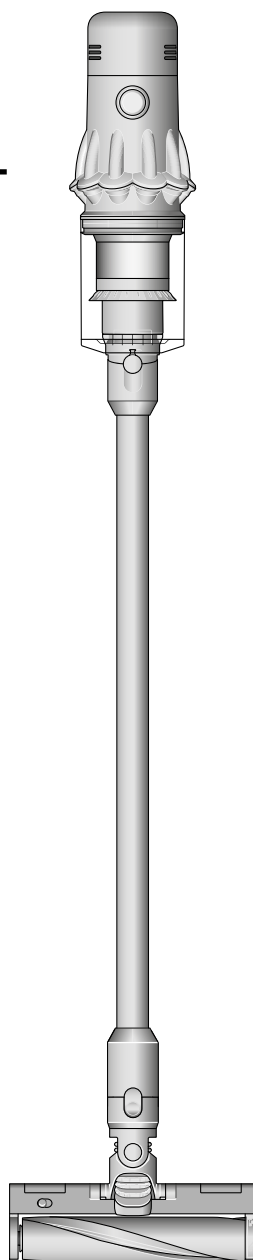


# dyson v12 detect slim

## 取扱説明書

### SV20/SV30 充電式コードレスクリーナー (家庭用)



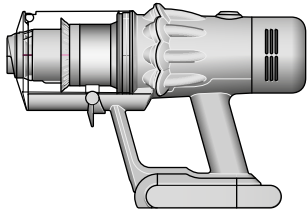
本製品の仕様およびデザインは、予告なしに変更することがあります。また、掲載された仕様やイメージ(イラストや写真)は、実際と異なる場合があります。

## 目次

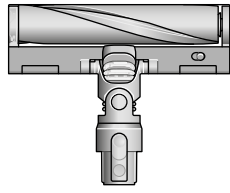
- |   |              |    |                                      |
|---|--------------|----|--------------------------------------|
| 2 | 内容品          | 9  | Motorbar™ クリーナーヘッドから異物を取り除く          |
| 3 | 掃除を始める       | 10 | 毛絡み防止スクリーツールのお手入れ                    |
| 4 | 液晶ディスプレイ     | 11 | フィルターの洗浄                             |
| 6 | 床でのご使用時の注意   | 12 | Laser Slim Fluffy™ クリーナーヘッドの回転ブラシの洗浄 |
| 6 | 充電           | 13 | ツールのお手入れ                             |
| 6 | 着脱式バッテリーの交換  | 14 | 製品のお手入れ                              |
| 7 | クリアビンのゴミを捨てる |    |                                      |
| 7 | クリアビンのお手入れ   |    |                                      |
| 8 | 異物を取り除く      |    |                                      |

# 内容品

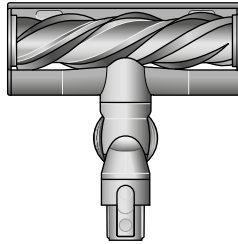
同梱されるクリーナーヘッドは機種により異なります。



本体



**Laser Slim Fluffy™ (レーザー スリム フラフイ) クリーナーヘッド**  
正確に角度調整されたレーザーを照射し、フローリングの目に見えないホコリを可視化します。



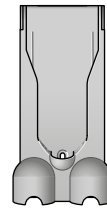
**Motorbar™ (モーターバー) クリーナーヘッド**  
コーム型のブレードを搭載し、回転ブラシに絡んだ毛を取り除きます。



パイプ



**充電器**  
収納用ブラケットを使用するか、または本体に直接接続して充電できます。



**収納用ブラケット**  
収納しながら充電でき、いつでもすぐに掃除ができる状態にします。(同梱の有無は、機種により異なります。)

同梱されるツールは機種により異なります。製品箱に記載の内容品をご確認ください。

※ツールは、[www.dyson.co.jp](http://www.dyson.co.jp)からご購入いただけます。在庫状況等により予告なく販売を終了する場合がございます。予めご了承ください。



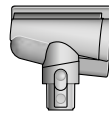
**コンビネーションノズル**  
2つのツールが1つに。ワイドノズルとブラシを素早く切り替えて、家中や車内の小さなゴミを手際よくお掃除できます。



**隙間ノズル**  
狭い隙間や届きにくい場所の掃除に便利です。



**延長ホース**  
ホースが最長61cmまで伸びて、室内の入り組んだ場所や、車内の狭いスペースなど、届きにくい場所のお掃除も容易になります。



**毛絡み防止スクリュー ツール**  
円錐型の回転ブラシがらせん状に動き、髪の毛が絡まない設計。モーター駆動で、狭い場所のお掃除にも最適です。



**ローリーチアダプター**  
パイプの角度を最大90度まで調節することができ、低い家具の下や奥の掃除に便利です。



**LED隙間ノズル**  
LEDライトで照らし、暗くて狭い隙間や届きにくい場所の掃除に便利です。



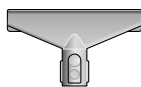
**ミニ ソフトブラシ**  
柔らかいブラシで、テレビやパソコンのスクリーンなど、デリケートな表面のホコリをやさしく掃除できます。



**ハードブラシ**  
硬いブラシが、玄関の砂ぼこりや泥汚れ、車内のフロアマットなど、こびりついた頑固な汚れを掻き取ります。



**アプトップアダプター**  
様々な角度に曲げて使用でき、高い場所のお掃除に使えるツールです。天井や背の高い家具の上面、窓やドアフレーム、ランプシェードなど、お掃除しにくい場所でもゴミやホコリを取り除けます。



**フトンツール**  
繊細な生地の布団やクッションからホコリやハウスダストを取り除きます。



**ツールクリップ**  
ツールを収納でき、本体パイプに装着しながら掃除できます。



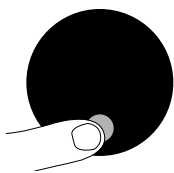
**アジャスタブル隙間ノズル**  
22度に曲がる細長いノズルで、収納や入り組んだ隙間、手の届きにくい奥のお掃除に便利です。



**スクラッチフリー ソフトブラシ**  
デリケートな場所のお掃除に適したツールです。グレーの持ち手を伸ばし左右に回すことで、柔らかいブラシについたホコリを取り除くことができます。

# 掃除を始める

赤い丸い電源ボタンを押すだけで、快適に掃除を継続できます。



## 運転モード

3種類の運転モードが、さまざまなお掃除に対応します。ボタンひとつで素早く運転モードの切り替えが可能です。



## エコモード

運転時間が長く、家中のさまざまな場所を掃除できます。



## オートモードと中モード

パワフルな吸引力と適度な運転時間を実現する、バランスの取れた運転モードです。クリーナーヘッドと毛絡み防止スクリーツール使用時はオートモードになり、ゴミの量に応じて自動で吸引力を高めます。



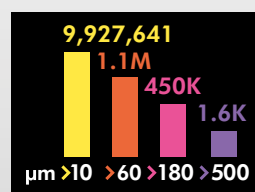
## 強モード

入り込んだ頑固な汚れも集中的に掃除できます。

## レーザーのオン・オフスイッチ

クリーナーヘッド上部のスイッチで、レーザーのONとOFFの切り替えができます。

※本製品は、クラス1レーザーを使用しており、人やペットの安全に配慮しておりますが、使用中はレーザーの光源を直視しないようにしてください。



## ゴミの粒子を計測

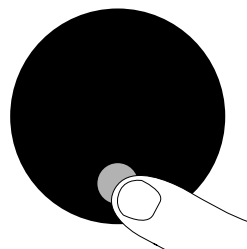
ピエゾセンサーが継続的にゴミの量とサイズを測定します。クリーナーヘッドや毛絡み防止スクリーツール使用時はオートモードになり、必要に応じて、自動で吸引力を高めます。

# 液晶ディスプレイ

吸引したゴミの粒子の計測結果や、現在の運転モード、残りの運転時間を表示。  
また、フィルターのメンテナンス時期や、異物の詰まりなどのトラブルもお知らせします。

## 設定メニュー

選択ボタンを使って、設定の確認・変更ができます。選択ボタンを長押しすると設定メニュー画面が表示されます。選択ボタンを押してメニューをスクロールします。



## ゴミの粒子計測とグラフ

ゴミの粒子の量とサイズの計測は、オン・オフの設定ができます。オフにすると、吸引力の自動調節が停止し、グラフの表示がオフになります。

## 吸引力の感度の調節

選択ボタンを押して、ゴミの粒子を計測する感度を調節できます。これに連動して吸引力の自動調節の感度も変わります。

より詳しい情報は、[www.dyson.co.jp/support](http://www.dyson.co.jp/support)からお問い合わせください。

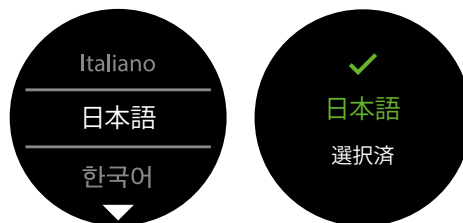
## 言語の選択

設定メニュー画面で「言語」を選択し、選択ボタンを長押しして言語一覧を表示します。一覧が表示されたら、ボタンを離します。

使用したい言語が表示されるまで選択ボタンを押し、スクロールします。ボタンを長押しするとカウントダウンが表示されます。カウントダウンが終了するまでボタンから指を離さず押したままにすると、言語が選択されます。

緑色のチェックマークが表示され、言語の選択が確定されます。

選択をキャンセルする場合は、カウントダウンが表示されている間にボタンから指を離します。



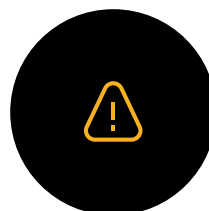
## アラート(警告)の設定変更

製品本体にトラブルなどがある場合に発生する、モーターがオン・オフを素早く繰り返すアラート(警告)は解除できます。このアラートを解除した状態でも、充電不足を知らせるアラートは液晶ディスプレイに表示されます。

アラートの設定を解除しても、モーターがオン・オフを繰り返す異物詰まりのアラートは解除されません。これにより異物の詰まりに気づいて対処することができ、本製品の故障を防ぐことができます。

選択ボタンを押して、設定メニュー画面をスクロールし、「警告」を選択します。選択ボタンを長押しします。

その後ボタンを数回押して画面をスクロールし、「警告」のオン、もしくはオフを選択し、カウントダウンが終了し緑のチェックマークが表示されるまで選択ボタンを長押しします。選択をキャンセルする場合は、カウントダウンが表示されている間にボタンから指を離します。

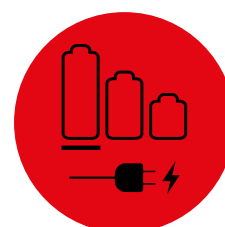
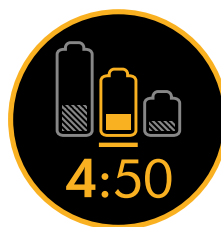


### 残りの運転時間

充電が必要になると、製品本体が3回素早くオン・オフを繰り返し、残りの運転時間が少ないことを知らせるアイコンが液晶ディスプレイに表示されます。

バッテリーがなくなると、赤色のアラート(警告)アイコンが表示されます。

ゴミの粒子計測とグラフの表示がオンの状態で強モードを使用すると、残りの運転時間はオレンジ色のアラートで、充電が必要になると赤色のアラートで表示されます。



### バッテリーの状態

エコモード、もしくはオートモード/中モードを使用することで、バッテリーの性能と寿命を長く保つことができます。



### アラート(警告)

次のアラートが表示されます

フィルター: フィルターが正しく装着されていない場合、もしくは、お手入れが必要な場合、フィルターのアイコンが表示されます。

詰まり: 異物を取り除く必要がある場合、詰まりをお知らせするアイコンが表示されます。



### 設定メニューの終了

選択ボタンを押して設定メニュー画面から「メニューを終了」を選択し、長押しします。



# 床でのご使用時の注意

クリーナーヘッドの底面や回転ブラシの異物詰まりをご確認ください。  
床を傷つける原因となることがあります。

フローリング、ラグ、カーペットで本製品をご使用になる前に、  
メーカー推奨のお手入れ方法をご確認ください。

床材の種類によっては、ブラシの回転により表面に傷がつくことがあります。  
また、カーペットの種類によっては、ブラシの回転により毛羽立つことがあります。  
その場合、回転ブラシのない付属ツールなどでお掃除いただき、フローリング、敷物、  
カーペットなどのメーカーに仕様を問い合わせるなどして、メーカーの指示に  
従ってください。

## 充電

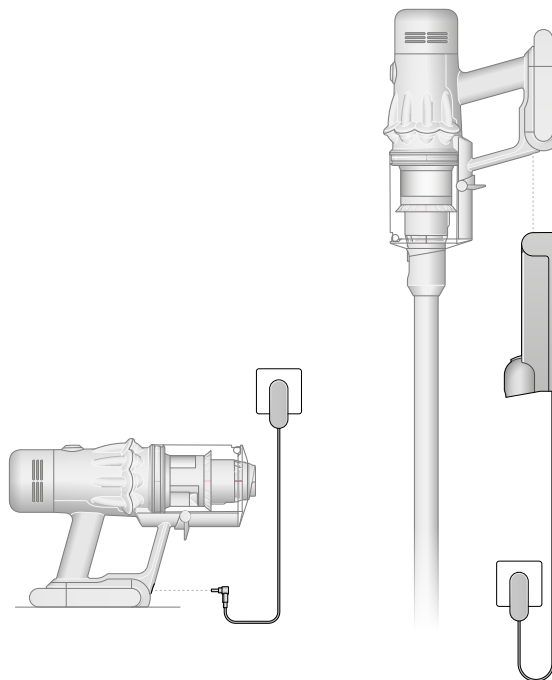
収納用ブラケットや自立式の専用充電ドックを使用するか、または本体に直接接続して充電できます。  
※収納用ブラケットと専用充電ドックの設置方法は、同梱されているリーフレットの手順に従ってください。

バッテリーにある青色のLEDが点滅し、バッテリーが充電中であることを示します。

充電が完了すると、LEDが5秒間点灯します。

充電が完了すると、液晶ディスプレイに100%と表示されます。

本製品は、モーターとバッテリーの保護のため、5℃以下の環境では作動せず、充電もできません。



## 着脱式バッテリーの交換

ダイソン社純正着脱式バッテリーを2つお持ちの場合は、使用時間を均等に保つために、  
バッテリーを交互に使用することをおすすめします。

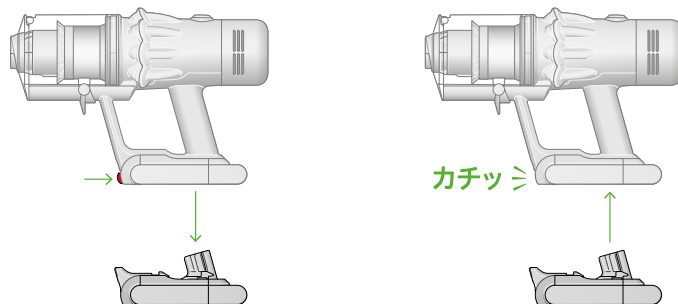
### バッテリーの取り外し

ハンドルにある赤いバッテリー取り外しボタンを押し、  
バッテリーを本体から外してください。

バッテリーを充電してください。

### バッテリーの取り付け

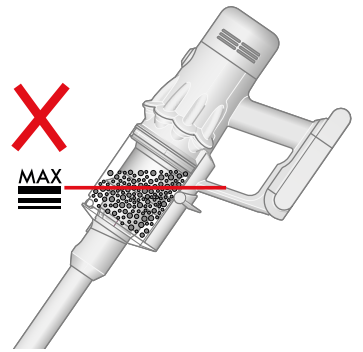
バッテリーを本体のハンドルに合わせ、所定の位置にしっかり収まるよう、  
「カチッ」と音がするまで差し込みます。



# クリアビンのゴミを捨てる

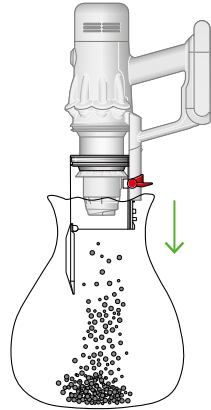
運転停止時のクリアビン内のゴミが、一部でもクリアビンのMAXの一番下のラインに到達したら、ゴミを捨ててください。ゴミがMAXラインを超えた状態で本製品を使用することは止めてください。ゴミがフィルターまで到達し、より頻繁にフィルターのお手入れが必要となります。

ゴミがMAXの一番下のラインを超えた状態で使用すると、ゴミの粒子の計測グラフが正確に表示されない可能性がありますので、ご注意ください。



## パイプを取り外す

パイプと本体の接続部分にある赤いボタンを押しながらパイプを引いて、クリアビンからパイプを取り外してください。

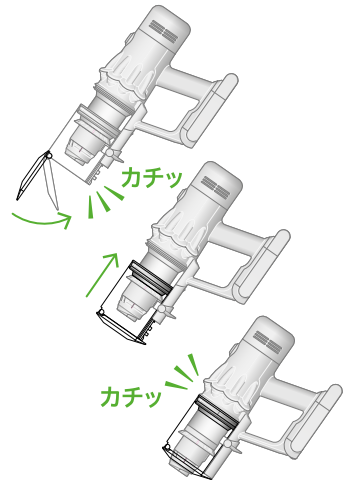


## ゴミを捨てる

クリアビンが下に向くように本体を持ってください。

クリアビンの横にある赤いレバーを下方方向に押します。クリアビンの底が開き、シュラウドがスライドすることでゴミをこそぎ落とします。

クリアビンが開かない場合は、赤いレバーを完全に押し切っているかご確認ください。



## ホコリとの接触を最低限に抑える

クリアビンをしっかりとゴミ袋などで包んでから空にしてください。ゴミ袋から慎重にクリアビンを取り出します。ゴミ袋の口をしっかりと閉じ、通常通り廃棄してください。

## クリアビンを開める

クリアビンとフタがカチッと音を立てて元の位置に戻るまで、クリアビンの底を上押ししてください。

# クリアビンのお手入れ

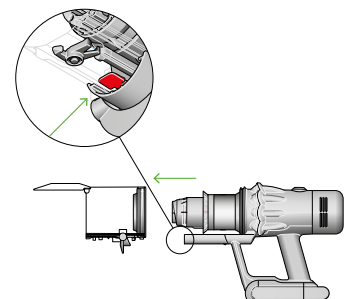
## クリアビンを取り外す

「クリアビンのゴミを捨てる」にある説明に従い、クリアビンのゴミを捨ててから、クリアビンをお手入れしてください。

(赤いレバーを押し下げ)クリアビンをスライドさせ、フタを開きます。クリアビンの背面にある赤いボタンを押してクリアビンの固定を解除し、クリアビンを引き抜きます。

クリアビンは、水を固く絞った糸くずの出ない布で汚れを拭き取ってください。

再度取り付ける前にクリアビンおよびゴムパーツが完全に乾燥していることを確認してください。

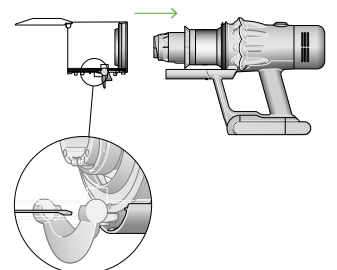


## クリアビンを取り付ける

クリアビンと本体の溝をあわせ、スライドさせて挿入します。

カチッと音がするまでクリアビンの底を上押しして、クリアビンを開めてください。

クリアビンなどの本製品の部品は食器洗い機に入れしないでください。本製品が破損するおそれがあるため、洗剤、研磨剤、エアーフレッシュナーなどは使用しないでください。



# 異物を取り除く

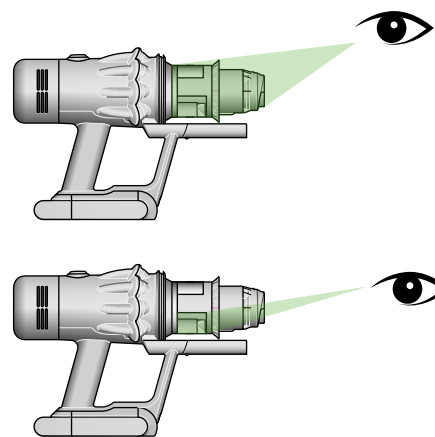
異物の詰まりを確認する前に、本製品が充電器から取り外されていることを確認します。異物の詰まりを取り除く際、電源ボタンに触れないようにしてください。尖った物体が挟まっているおそれがあるので、十分に気をつけてください。

本製品を冷ましてから、異物の詰まりを確認してください。

異物の詰まりを確認する際は、ケガの原因になるため、本製品の電源を入れないでください。

本製品は、異物の詰まりを感知すると、モーターがオン・オフを素早く繰り返し、異物を取り除くまで、本製品をご使用になれません。

モーターがオン・オフを繰り返している間に使用しようとすると、自動的に電源が切れます。



## 製品本体を確認する

クリアピンを取り外し、製品本体の詰まりを確認してください。

再度使用する前に、異物が完全に取り除かれ、各部品がすべて元の位置にしっかりと収まり、装着されていることを確認してください。

## パイプとクリーナーヘッドを確認する

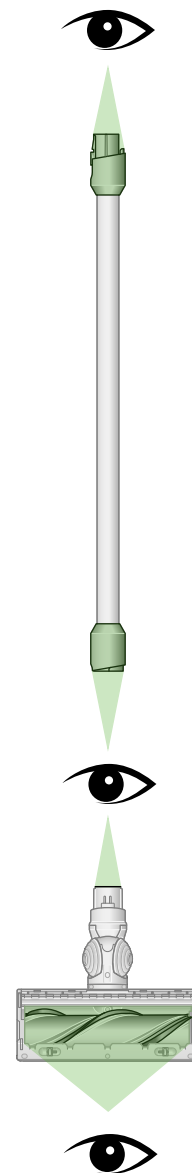
パイプの詰まりを確認してください。

クリーナーヘッドの詰まりを確認し、必要な場合は、回転ブラシの取り外し手順に従ってください。

## 各部品を元の位置に取り付ける

異物が完全に取り除かれ、各部品がすべて元の位置にしっかりと収まり、装着されていることを確認してください。

詰まった異物を取り除くことは保証対象外です。



本製品の仕様およびデザインは、予告なしに変更することがあります。また、掲載された仕様やイメージ(イラストや写真)は、実際と異なる場合があります。



# Motorbar™ クリーナーヘッドから 異物を取り除く

Motorbar™ クリーナーヘッドの回転ブラシは、洗浄できません。ブラシの性能を維持するために、定期的に回転ブラシを点検し、異物を取り除いてください。

回転ブラシなどの本製品の部品は食器洗い機に入れしないでください。本製品が破損するおそれがあるため、洗剤、研磨剤、エアーフレッシュナーなどは使用しないでください。

本製品に充電器が接続されていないことを確認します。電源ボタンに触れないようにご注意ください。



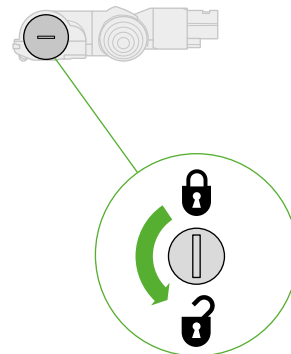
## 回転ブラシを取り外す

パイプとクリーナーヘッドの先端にある赤いボタンを押し、クリーナーヘッドを取り外してください。クリーナーヘッドの底面が上になるようにクリーナーヘッドを裏返します。

鍵のマーク横のネジを矢印の方向にコインで回します。

エンドキャップを回しブラシから外します。エンドキャップは洗浄しないでください。

ブラシをクリーナーヘッドから取り外します。



## 異物を確認する

回転ブラシから異物を取り除きます。

クリーナーヘッドの内側を確認し、ゴミや詰まりを取り除きます。

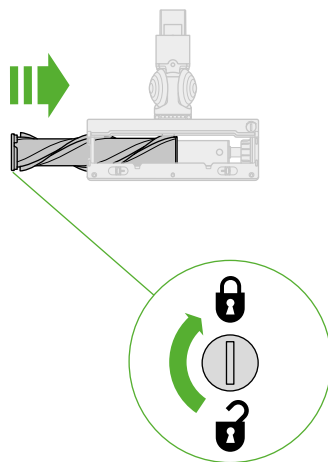
Motorbar™ クリーナーヘッドと回転ブラシは洗浄できません。水を固く絞った糸くずの出ない布で汚れをふき取ってください。

## 回転ブラシを元の位置に戻す

回転ブラシにエンドキャップを再び取り付けます。回転ブラシをクリーナーヘッドにスライドさせ、差し込みます。

矢印の方向にネジをロックし、しっかり取り付けられていることを確認します。

Motorbar™ クリーナーヘッドは洗浄できません。水を固く絞った糸くずの出ない布で汚れをふき取ってください。



本製品の仕様およびデザインは、予告なしに変更することがあります。また、掲載された仕様やイメージ(イラストや写真)は、実際と異なる場合があります。

# 毛絡み防止スクリーツールのお手入れ

毛絡み防止スクリーツールの回転ブラシは洗浄できません。性能を維持するために、定期的に回転ブラシを点検し、ゴミやホコリを取り除いてください。

本製品に充電器が接続されていないことを確認し、電源ボタンに触れないようにご注意ください。

## カバーと回転ブラシを取り外す

毛絡み防止スクリーツールをパイプもしくは製品本体から取り外してください。

赤いレバーが見えるまでツールのベースプレートを押し下げます。  
赤いレバーを押し下げ、カバーが外れるよう緩めます。

カバーを引っ張り、ツール本体から外します。

## 異物の詰まりを点検する

回転ブラシを引っ張り、本体から取り外してください。

分解した3つのパーツ全てをチェックし、異物を取り除きます。

毛絡み防止スクリーツールは洗浄できません。水を固く絞った糸くずの出ない布で拭いてください。

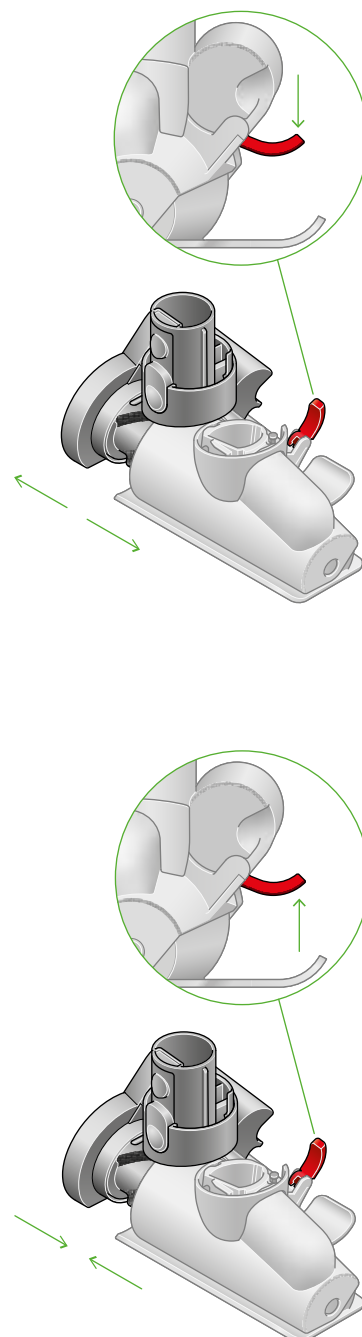
回転ブラシなどの本製品の部品は食器洗い機に入れしないでください。  
本製品が破損するおそれがあるため、洗剤、研磨剤、エアフレッシュナーなどは使用しないでください。

## 毛絡み防止スクリーツールを組み立てる

回転ブラシをカチッと音がするまでしっかりと本体に戻します。

赤いレバーがロック解除の位置にあることを確認してください。  
カバーをツール本体に合わせ元の位置に戻します。カチッと音がするまで押し込みます。

赤いレバーをカチッと音がするまで押し上げます。ベースプレートを所定の位置に戻します。

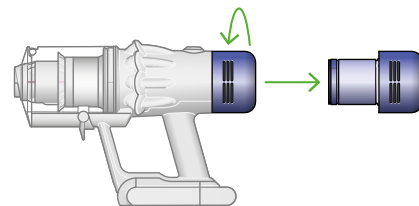


# フィルターの洗浄

最適な吸引力を維持するために、フィルターは、最低でも1か月ごとを目安に水で洗浄してください。

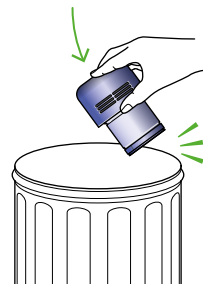
## フィルターをひねって取り外します

フィルターを反時計回りにひねって取り外します。



## フィルターを軽く叩きます

洗浄前にフィルターを軽く叩いて、ゴミやホコリを取り除きます。



## フィルターを洗浄します

(冷水ではなく温めの)水道水で指を使ってフィルターを洗浄し、汚れを取り除いてください。

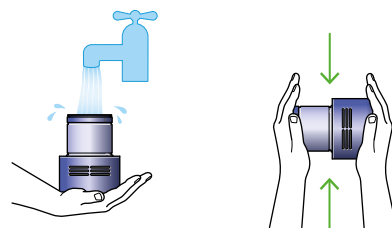
## フィルターを水で満たし振ります

フィルターを手で持ちます。

フィルターの内側を温めの水道水で満たします。

フィルターを手でフタをして、フィルターをしっかりと振ります。

すすいだ後の水が濁らなくなるまで水でフィルターを繰り返し洗ってください。



## フィルターから水を切ります

フィルターをしっかりと振り、余分な水を切ります。

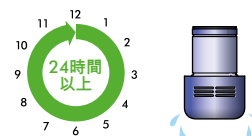
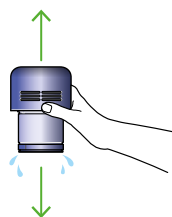
フィルターから水が出なくなるまで振ってください。

図のように、フィルターの内側を上に向けた状態で置いてください。

完全に乾燥させます。しっかりと水を切ったフィルターを最低24時間、風通しの良いところに置き、完全に乾いたことを確認してから本体に取り付けてください。

フィルターを、乾燥機や電子レンジを使用したり、火気にさらすなどの方法で、乾燥させないでください。

乾いていないフィルターを装着して本製品を使用したり、フィルターを装着しないで本製品を使用することは絶対に止めてください。異臭や故障の原因となります。



製品に関する詳しい情報とサポートは、ダイソンの公式ウェブサイト [www.dyson.co.jp/support](http://www.dyson.co.jp/support) でご覧いただけます。

# Laser Slim Fluffy™ クリーナーヘッドの 回転ブラシの洗浄

Laser Slim Fluffy™ クリーナーヘッドの回転ブラシは洗浄可能です。本製品を常に最適な状態でお使いいただけるよう、回転ブラシを定期的に確認し、洗浄してください。

本製品に充電器が接続されていないことを確認し、電源ボタンに触れないようにご注意ください。

## 回転ブラシを取り外します

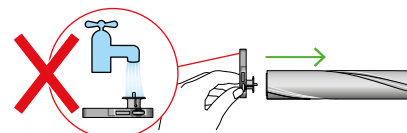
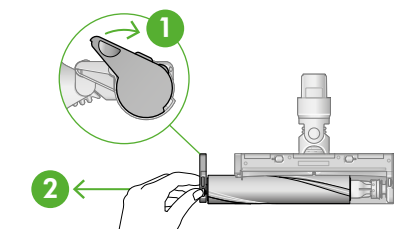
回転ブラシなどの本製品の部品は食器洗い機に入れしないでください。本製品が破損するおそれがあるため、洗剤、研磨剤、エアフレッシュナーなどは使用しないでください。

パイプとクリーナーヘッドの先端にある赤いボタンを押し、クリーナーヘッドを取り外してください。クリーナーヘッドの底面が上になるようにクリーナーヘッドを裏返します。

側面にあるエンドキャップを完全に持ち上げて、回転ブラシを引っ張り、クリーナーヘッドから取り外してください。エンドキャップをブラシから外します。

エンドキャップをブラシから外します。エンドキャップは洗浄しないでください。

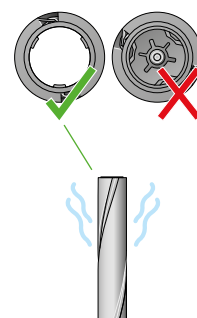
ブラシをクリーナーヘッドから取り外します。



## 回転ブラシを洗浄し、乾燥させます

水道水で洗い流しながら、軽くこすり、ゴミやホコリを取ります。  
(エンドキャップは洗浄しないでください。)

回転ブラシを立てて置き、完全に乾くまで最低24時間乾かしてください。

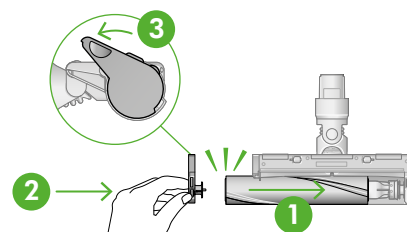


## 回転ブラシを元の位置に戻す

完全に乾いていることを確認してから、元の位置に戻してください。

回転ブラシにエンドキャップを再び取り付けます。

回転ブラシをクリーナーヘッドにスライドさせ、差し込みます。  
回転ブラシの端のエンドキャップを回し、ロックの位置に戻します。



## レーザーのレンズのお手入れ

性能を最大限にご利用いただき、維持するために、レーザーのレンズをお手入れしてください。クリーナーヘッドが製品本体に接続されていないことを確認してからお手入れしてください。

柔らかく乾いた糸くずの出ない布で、レンズを拭いてください。

# ツールのお手入れ

ツールは食器洗い機に入れないでください。本製品が破損するおそれがあるため、洗剤、研磨剤、エアーフレッシュナーなどは使用しないでください。

電源端子に触れないように、水を固く絞った糸くずのない布で拭いてください。

使用する前に、ツールが完全に乾いていることを確認してください。  
すべての可動部と伸縮部が完全に乾いていることを確認してください。



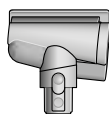
コンビネーションノズル



隙間ノズル



延長ホース



毛絡み防止スクリューツール



ローリーチアダプター



LED隙間ノズル



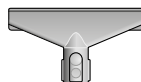
ミニソフトブラシ



ハードブラシ



アプトップアダプター



フトンツール



アジャスタブル隙間ノズル



スクラッチフリーソフトブラシ

同梱されるツールは機種により異なります。製品箱に記載の内容品をご確認ください。

※ツールは、[www.dyson.co.jp](http://www.dyson.co.jp)からご購入いただけます。  
在庫状況等により予告なく販売を終了する場合がございます。  
予めご了承ください。

# 製品のお手入れ

本製品の性能を最大限にご利用いただくために、定期的に本製品のお手入れと異物の詰まりのチェックを行ってください。

## 製品をお手入れする

製品本体が汚れた場合は、水を固く絞った糸くずの出ない布で拭いてください。

クリーナーヘッド、ツール、製品本体に詰まりがないか確認してください。

フィルターは定期的に洗浄し、完全に乾いたことを確認してから本体に取り付けてください。

本体やフィルター、ツールなどは食器洗い機に入れて洗浄しないでください。また、洗剤、研磨剤、エアークレナーなどは使用しないでください。

## バッテリーについて

エコモード、もしくはオートモード/中モードを使用することで、バッテリーの性能と寿命を長く保つことができます。

本製品は5℃以下の環境では、モーターとバッテリーの保護のため自動的に運転が停止し、充電できません。

## 製造番号(シリアルNo.)

英数字の製造番号(シリアルNo.)は、バッテリーに記載されており、製品登録の際、必要となります。

製品はこちらからご登録いただけます。

[www.dyson.co.jp/reg](http://www.dyson.co.jp/reg)

より詳しい情報は、[www.dyson.co.jp/support](http://www.dyson.co.jp/support)からお問い合わせください。